

Click-on®
Solenioide intercambiabile senza
l'uso di strumenti



SERIE BUSCHJOST 82510

2/2 - valvole DN 1,5 ... DN 5,0

Fluidi neutri, gassosi e liquidi
Valvole pilotate d'azionamento
diretto
Adatto per vuoto
Alta portata
Design compatto
Corpo con filo fissaggio M5 come
standard
Solenioide intercambiabile
senz'uso di strumenti (*Click-on®*)
Valvola funziona senza pressione
differenziale

DATI TECNICI

Valvole per gas e fluidi neutri
Funzione di commutazione:
Normalmente chiusa
Direzione del flusso:
Determinato
Filettatura interna:
G1/8 ... G3/8
Pressione di esercizio:
0 ... 40 bar (vedi dati tecnici)
Temperatura:
Fluido: -10°C ... max. +90°C
Ambiente: -10°C ... max. +50°C
Posizione di montaggio:
Come richiesto, preferibilmente
con solenoide verticale in cima

MATERIALI

Corpo: ottone
Guarnizione sede: NBR
Parti interne: acciaio inox, ottone

Per fluidi contaminati l'uso di un filtro a monte della valvola è raccomandato.

Simbolo	Connessione DN mm	kv-valore m³/h	MODELLI	Pressione di esercizio bar				
				NBR 00/20/40/60/80	Normalmente aperta 01/21/41/61	FPM +110°C 03/23/43/63/83	PTFE** +110°C 06/26/46/66/86	EPDM 110°C 04/24/44/64/84
	G1/8	1,5	825180X.9101.00000	0 - 25	0 - 16	0 - 25	-	0 - 25
	G1/4	1,5	825100X.9101.00000	0 - 25	0 - 16	0 - 25	-	0 - 25
	G3/8	1,5	825110X.9101.00000	0 - 25	0 - 16	0 - 25	-	0 - 25
	G1/8	2,5	825182X.9101.00000	0 - 10	0 - 6	0 - 10	-	0 - 10
	G1/4	2,5	825102X.9101.00000	0 - 10	0 - 6	0 - 10	-	0 - 10
	G3/8	2,5	825112X.9101.00000	0 - 10	0 - 6	0 - 10	-	0 - 10
	G1/8	2,5	825182X.9151.00000	0 - 40	0 - 25	0 - 40	0 - 40	0 - 40
	G1/4	2,5	825102X.9151.00000	0 - 40	0 - 25	0 - 40	0 - 40	0 - 40
	G3/8	2,5	825112X.9151.00000	0 - 40	0 - 25	0 - 40	0 - 40	0 - 40
	G1/8	3,0	825184X.9101.00000	0 - 4	0 - 3	0 - 4	-	0 - 4
	G1/4	3,0	825104X.9101.00000	0 - 4	0 - 3	0 - 4	-	0 - 4
	G3/8	3,0	825114X.9101.00000	0 - 4	0 - 3	0 - 4	-	0 - 4
	G1/8	3,0	825184X.9151.00000	0 - 20	0 - 16	0 - 20	0 - 20	0 - 20
	G1/4	3,0	825104X.9151.00000	0 - 20	0 - 16	0 - 20	0 - 20	0 - 20
	G3/8	3,0	825114X.9151.00000	0 - 20	0 - 16	0 - 20	0 - 20	0 - 20
	G1/8	4,0	825186X.9151.00000	0 - 12	0 - 8	0 - 12	0 - 12	0 - 12
	G1/4	4,0	825106X.9151.00000	0 - 12	0 - 8	0 - 12	0 - 12	0 - 12
	G3/8	4,0	825116X.9151.00000	0 - 12	0 - 8	0 - 12	0 - 12	0 - 12
	G1/8	5,0	825188X.9151.00000	0 - 6	-	0 - 6	0 - 6	0 - 6
	G1/4	5,0	825108X.9151.00000	0 - 6	-	0 - 6	0 - 6	0 - 6
	G3/8	5,0	825118X.9151.00000	0 - 6	-	0 - 6	0 - 6	0 - 6



* Per gli ordini si prega di indicare la tensione e la frequenza, per esempio: 8251000.9101.23050 per 230V 50Hz o 8251000.9101.02400 per 24V DC

** Tasso di perdite E secondo la norma EN 12266-1

Per ulteriori informazioni



www.norgren.com/info/it3-232

Solenoidi 9101 / 9151 (tensioni standard)

DC	AC	
	50Hz	60Hz
24V	24V	-
-	110V	120V
-	230V	220V

Design secondo DIN VDE 0580
 Campo di tensione +/-10%, duty cycle del 100%
 Classe di protezione secondo la norma EN 60529: IP65
 Connessione elettrica, forma A, secondo le norme DIN EN 175301-803 (incluso)
 I solenoidi sono elencati UL e CSA

DIMENSIONI

Indice	Descrizione
400	Solenoidi
701	Canotto principale
*702	O-ring
703	Particolare avvitato
*704	Molla di pressione
*705	Pulsante
706	Spring clip
*707	O-ring
1400	Connettore elettrico
9900	Corpo valvola

* Un kit de servizio si compone di queste parti

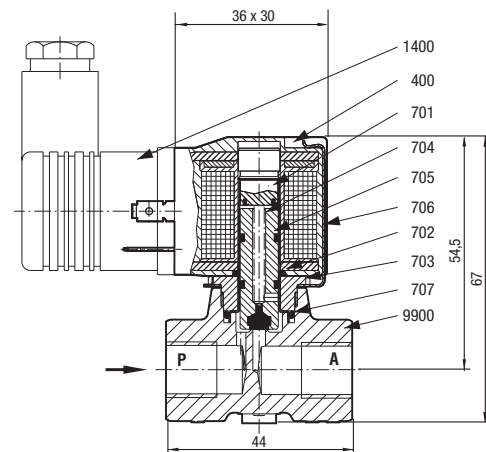
Kit ricambi

Per le valvole con solenoide 9101	Codice Articolo
8251800	1261629
8251000	1261629
8251100	1261629
8251820	1261629
8251020	1261629
8251120	1261629
8251840	1261629
8251040	1261629
8251140	1261629
Per le valvole con solenoide 9151	Codice Articolo
8251820	1262353
8251020	1262353
8251120	1262353
8251840	1262353
8251040	1262353
8251140	1262353
8251860	1262353
8251060	1262353
8251160	1262353
8251880	1262353
8251080	1262353
8251180	1262353

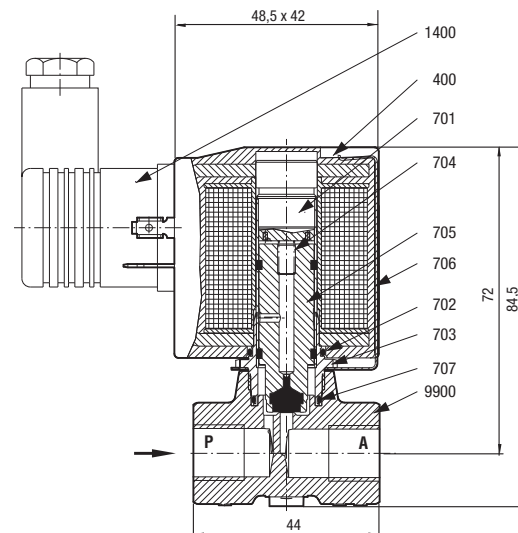
Assorbimento

Solenoidi	DC	AC	
		Spunto	Mantenimento
9101	8W	15VA	12VA
9151	18W	45VA	35VA

Con solenoide 9101



Con solenoide 9151



Ulteriori opzioni (solenoidi)

XXXXXX.9136 Solenoide in classe di protezione x II 2 GD EEx m II T4 T 130°C, con 3 m di cavo di connessione

XXXXXX.9186 II 2 GD EEx me II T4 T 130°C